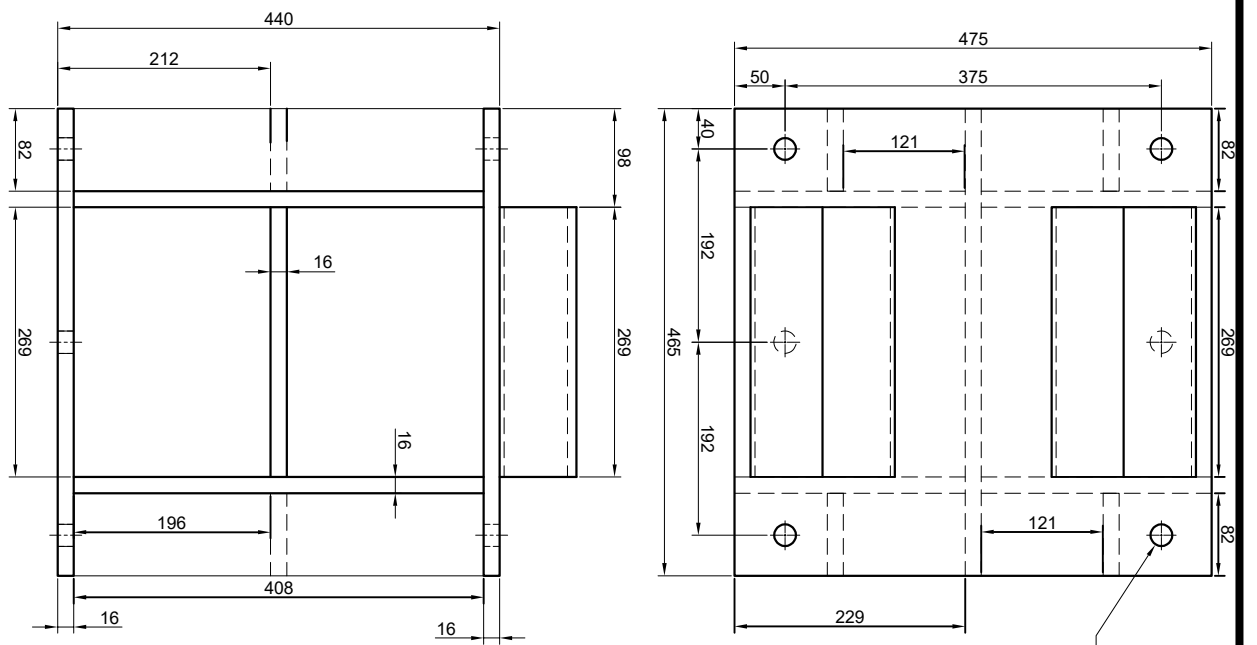
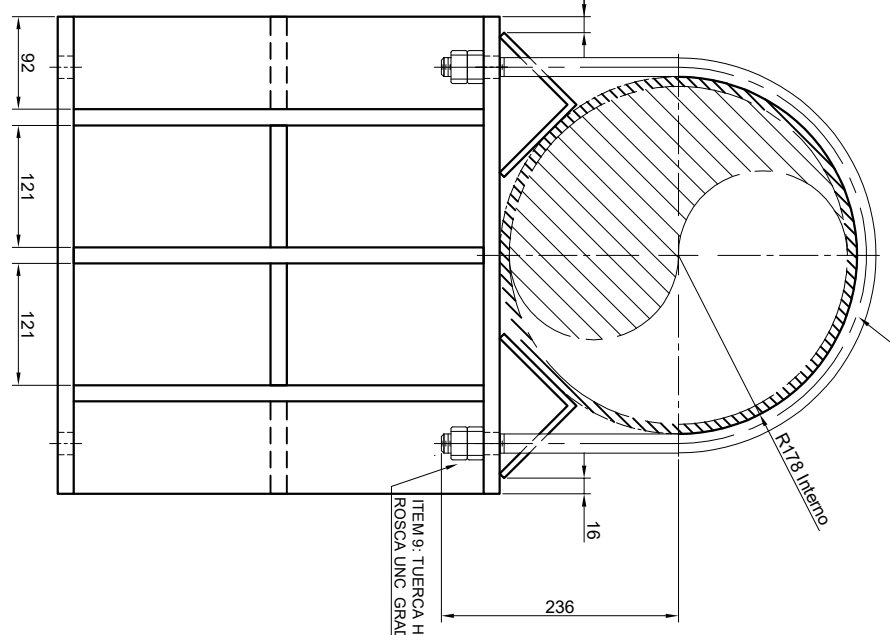


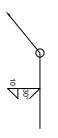
SOPORTE TÍPICO TUBERÍA TIPO S1
ESC. 1:5



- 10 AGUJEROS Ø22.2mm (7/8")
- 4 LAMINA SUPERIOR
- 6 LAMINA INFERIOR

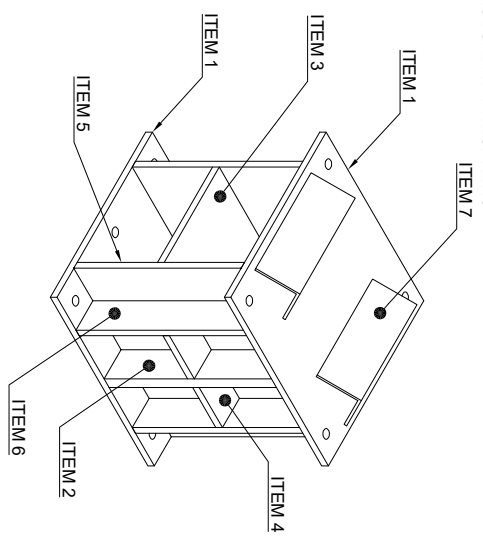


ITEM 8: ABRAZADERA EN U EN VARILLA LISA DE Ø3/4" EN ACERO AL CARBONO CON PUNTAS ROSCADAS Y NEOPRENO ENTRE LA TUBERIA Y LA ABRAZADERA LONG. 1400MM, CANT. 2



- NOTAS:**
1. MEDIDAS EN MILIMETROS A MENOS QUE SE ESPECIFIQUE OTRA UNIDAD.
 2. MATERIAL DE SOPORTE: LAMINA 16mm (5/8").
 3. ESQUEMA DE PINTURA: 2 MILS ANTICORROSIVO/EPOLIMIDA TIPO PINTCOAT GRIS 517 O EQUIVALENTE
 4. LAMAR TODAS LAS ARISTAS VIVAS Y ESQUINAS CORNANTES
 5. SOLDADURA DE ELECTRODO REVESTIDO 7018

SOPORTE TÍPICO TUBERÍA ISOMÉTRICO
ESC. SIN



ITEM	DESCRIPCION	CANT.	A X B (mm)	kg
1	Lamina 16mm	2	475 x 465	27.7
2	Lamina 16mm	1	465 x 408	23.8
3	Lamina 16mm	2	229 x 269	15.3
4	Lamina 16mm	4	121 x 82	5.0
5	Lamina 16mm	4	408 x 229	31.2
6	Lamina 16mm	4	408 x 82	16.8
7	L4"x4" x1/4"	2	Long 270mm	5.0
8	Perno en U Ø3/4"	2		-
9	Tuerca Ø3/4" NC	12		-
PESO TOTAL LAMINA 16mm (5/8") PARA UN SOPORTE				130.8 kg