

## **1. OBJETO**

SUMINISTRO E INSTALACIÓN DE ANCLAJES EN ACERO A572/G50 PARA LA TUBERÍA DE DISTRIBUCIÓN DE 14" DE LOS TANQUES DE ZONA MINERA Y ZONA NORTE.

## **2. ALCANCE**

Suministro e instalación de anclajes con materiales de alta resistencia a trabajos pesados (Acero ASTM A572 grado 50, límite elástico de 50000 psi (345 MPa), resistencia a la tracción de 650000 psi (450 MPa). Incluye demoliciones, perforaciones, soldaduras, corte de láminas de acero y todo lo concerniente para su correcto funcionamiento.

Estos anclajes permitirán que el servicio de acueducto en la ciudad de Quibdó, se pueda seguir prestando de forma continua.

## **3. CONDICIONES DEL CONTRATO**

**LUGAR DE EJECUCIÓN:** Se realizará en el municipio de Quibdó – Chocó, de conformidad a los requerimientos del contratante, realizados a través de la administración del contrato.

**PLAZO:** El plazo será hasta el 31 de diciembre de 2024, previa orden de inicio que será entregada por el administrador designado por Aguas Nacionales.

**FORMA DE PAGO:** Una vez se haya perfeccionado el contrato, los precios no podrán ser reajustables y se de acuerdo con las cantidades ejecutadas y recibidas a satisfacción por parte del Administrador del Contrato.

Posteriormente la factura deberá ser recibida y aprobada a satisfacción por parte del administrador del contrato, con los documentos necesarios para el trámite de pago, de acuerdo a lo establecido en las Condiciones Generales para la Contratación de Bienes y Servicios, y deberá ser entregada antes de los veinte (20) días de cada mes. Una vez aprobada la factura, la empresa tendrá treinta (30) días para realizar dicho pago.

El contratista deberá tener en cuenta que AGUAS NACIONALES EPM S.A. E.S.P., solo realiza pagos por medios electrónicos, y podrá retener todo o parte de cualquier pago en cuanto sea necesario para protegerse de pérdidas debidas a servicios no prestados o entregas defectuosas.

## **4. ESPECIFICACION GENERAL**

### **4.1 Seguridad industrial y dotación del personal.**

EL CONTRATISTA será responsable de la organización, dirección y ejecución de los trabajos objeto del contrato tanto en los aspectos técnicos como administrativos, para lo cual deberá vigilar que los trabajos se realicen de manera económica, eficiente y efectiva y de acuerdo con el programa de trabajo establecido; utilizar personal calificado, capacitado y adecuado para el correcto desarrollo de las distintas actividades y controlar los criterios y técnicas empleadas de tal manera que los trabajos tengan la calidad y confiabilidad

necesarias. Además de las sanciones penales a que hubiere lugar, EL CONTRATISTA será civilmente responsable de los perjuicios originados en el mal desempeño de sus funciones,

Será responsabilidad del contratista en todo momento salvaguardar la integridad de todas las personas vinculadas para la prestación del servicio contratado, para lo cual deberá dotar al personal a su cargo de todos los elementos de protección personal mínimos requeridos (Ropa que proteja de las chispas y del metal fundido y que cubra el cuello. Los bolsillos de esta ropa deben poder abotonarse, Guantes o manoplas con que proteger las manos, Protección en la cabeza, Gafas y máscara, Calzado de seguridad, Pantalones sin vueltas, Polainas, Mandil o peto protector (de cuero), Máscara para evitar inhalación de humos tóxicos (Para lugares confinados). Con forme a lo dispuesto en la norma.

EL CONTRATISTA deberá aportar al administrador del contrato designado por Aguas Nacionales EPM S.A. E.S.P., cuando lo requiera la constancia de pagos al sistema de seguridad social, parafiscales y salarios y prestaciones sociales.

EL CONTRATISTA deberá garantizar el cumplimiento de la normatividad relaciona con la seguridad y salud en el trabajo, para lo que atenderá las instrucciones del administrador del contrato y del profesional designado para esa finalidad por Aguas Nacionales EPM S.A. E.S.P.

### **Sistema de Gestión en Seguridad y Salud en el Trabajo (SG -SST)**

El contratista deberá suministra el Sistema de Gestión de Seguridad y Salud en el Trabajo implementado en la empresa. Además, debe presentar el certificado para realizar tareas o trabajos de alto riesgo (Trabajos seguros en altura y trabajos en caliente) para los empleados que vayan a ejecutar las actividades.

### **Transporte de personal, materiales y equipos.**

EL CONTRATISTA deberá considerar la Normatividad Vigente del Servicio de Transporte, en especial se debe tener presente el texto del artículo 83 de la Ley 769 de 2002 (Código Nacional de Tránsito), que prohíbe el cargue de personas en su parte exterior o por fuera de las cabinas de los vehículos; Decretos 173, 174 y 176 de 2001 en cuanto a transporte de carga y pasajeros respectivamente, sobre los vehículos de transporte y materiales y personas y lo indicado en la Norma técnica y especificación general de construcción 1300 Impacto Comunitario, Seguridad Industrial, Higiene y Salud Ocupacional, versión 02 de diciembre de 2002, de Las Empresas Públicas de Medellín E.S.P.

El transporte hasta el sitio de las actividades del personal, equipos y materiales, herramientas o equipo de construcción, es por cuenta y bajo la responsabilidad del CONTRATISTA.

Todos los vehículos deben estar en óptimo estado de funcionamiento mecánico y físico; cumplir con la respectiva revisión técnica mecánica y de emisión de gases; Además todos los conductores de los vehículos de transporte deberán tener la respectiva licencia de conducción vigente durante el contrato. Aguas Nacionales EPM S.A. E.S.P. se reserva el derecho de aceptación de cada vehículo y los podrá rechazar en cualquier momento si encuentra deficiencias mecánicas o de seguridad.

#### 4.2 Personal del contratista

Para garantizar la calidad en el servicio prestado a Aguas Nacionales E.P.M S.A. E.S.P. y teniendo en cuenta la naturaleza del servicio, el contratista deberá proveerse del personal idóneo materia de este contrato.

Deberá garantizar que el personal designado para la prestación del servicio cuenta con el conocimiento en seguridad industrial, atención de emergencias y manejo de siniestros.

CARGO	PROFESIÓN Y REQUERIMIENTOS HABILITANTES
Director del Proyecto	Ingeniero mecánico o Ingeniero civil con más de 10 años de experiencia general y 3 años de experiencia específica como coordinador, director, líder o gerente en donde se hayan ejecutado proyectos de construcción y/o mantenimiento y/o adecuaciones de estructuras verticales y/o horizontales y/o hidráulicas.
Residente de obra	Ingeniero mecánico o Ingeniero civil con más de 3 años de experiencia como residente de obra en donde se hayan ejecutado proyectos de construcción y/o mantenimiento y/o adecuaciones de estructuras (edificaciones) verticales y/o horizontales. verticales y/o horizontales y/o hidráulicas.
Soldador	Bachiller con experiencia mínima como soldador de dos (2) años. Con certificado para trabajos de alto riesgo, específicamente trabajos seguros en altura y trabajos en caliente.
SST	Técnico, tecnólogo o profesional que se haya desempeñado como auxiliar, supervisor o interventor SST, con más de 2 años de experiencia en proyectos de construcción y habilitado con licencia y curso de coordinador de altura vigente.

## 5. ESPECIFICACIÓN ESPECIFICA

### 5.1 Demolición de anclajes existentes en concreto.

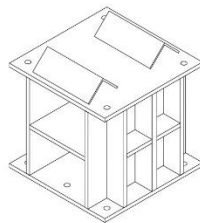
Consiste en la demolición de los anclajes existente en la línea de distribución (**Tubería horizontal**), incluye el retiro de todos los materiales y accesorios que están adosados a éste. Volumen aproximado – Zona Minera: 1.44m<sup>3</sup> – Zona Norte: 1.08m<sup>3</sup>



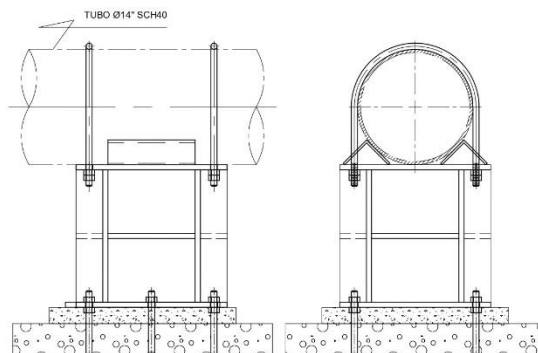
## 5.2 Suministro e instalación de anclaje tipo S1

Los anclajes son los encargados de evitar que la tubería de alimentación principal se mueva cuando hay cargas por presión en la línea. Estos transfieren la carga de la tubería a una superficie más ancha, que soporta mejor la carga. (Ver planos 001-SO-01-0001 y 001-SO-01-0002)

Para la ejecución de las actividades, se tendrán en cuenta las normas EPM NC-MN-OC08-15 y NC-MN-OC08-20



SOPORTE TÍPICO S1



#### Materiales mínimos para la construcción:

Estopa

Lamina de 19 mm (47,5cm \* 46,5cm) 8'x20' A572/G50

Lamina de 19 mm (46,5cm \* 40,8cm) 8'x20' A572/G50

Lamina de 19 mm (22,9cm \* 26,9cm) 8'x20' A572/G50

Lamina de 19 mm (12,1cm \* 82cm) 8'x20' A572/G50

Lamina de 19 mm (40,8cm \* 22,9cm) 8'x20' A572/G50

Lamina de 19 mm (40,8cm \* 82m) 8'x20' A572/G50

Angulo L4" \* 4" \* 1/4" (27cm) A572/G50

Abrazadera en U en varilla lisa de 3/4", en acero al carbón con puntas roscadas (1400mm)

Neopreno o Caucho (1400mm)

Perno de anclaje de 3/4" roscado (25cm)

Tuerca hexagonal de 3/4" NC roscada grado 5

Arandela

Epóxico adhesivo para anclajes.

Grouting ó Mortero fluido de 3000 psi para anclajes y rellenos de ( + / -) 50 mm de espesor.

Formaleta

Soldadura

Removedor de oxido

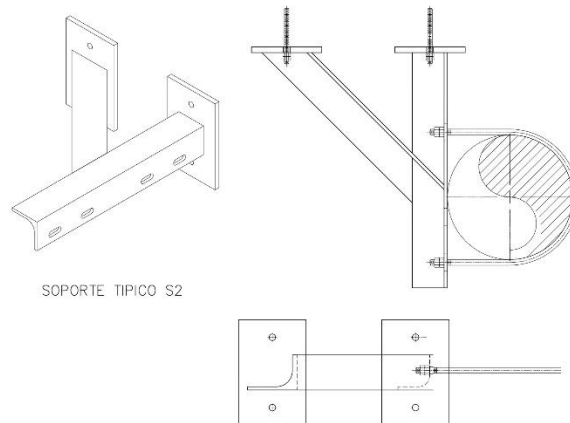
Esmalte o pintura anticorrosiva primer

Pintura epóxica.

### 5.3 Suministro e instalación de anclaje tipo S2

Los anclajes son los encargados de evitar que la tubería de alimentación principal se mueva cuando hay cargas por presión en la línea. Estos transfieren la carga de la tubería a una superficie más ancha, que soporta mejor la carga. (Ver planos 001-SO-01-0001 y 001-SO-01-0003)

Para la ejecución de las actividades, se tendrán en cuenta las normas EPM NC-MN-OC08-15 y NC-MN-OC08-20



SOPORTE TIPICO S2

#### Materiales mínimos para la construcción:

- Estopa
- Lamina de 15 mm (19cm \* 30cm) 8'x20' A36
- Angulo L4" \* 4" \* 3/8" (64,5cm) A572/G50
- Angulo L4" \* 4" \* 3/8" (73,3cm) A572/G50
- Abrazadera en U en varilla lisa de 5/8", en acero al carbón con puntas roscadas (140cm)
- Neopreno o Caucho (140cm)
- Perno de anclaje de 5/8" roscado (20cm)
- Tuerca hexagonal de 5/8" NC roscada grado 5 + arandela
- Epóxico adhesivo para anclajes.
- Soldadura
- Removedor de oxido
- Esmalte o pintura anticorrosiva primer
- Pintura epóxica.

#### 5.4 Limpieza general y retiro de sobrantes en botadero certificado.

La limpieza general incluyendo el retiro de escombros, la eliminación de suciedad y el polvo acumulado y todo lo necesario para su transporte a vertedero autorizado.

**Nota 1:** Los daños que se generen por la ejecución de las actividades, serena responsabilidad del contratista. Deberá contemplar el equipo necesario y calificado para ejecutar dichas actividades a cabalidad y salvaguardando la salud de sus trabajadores.

**Nota 2:** Para el acabado de los filos, se debe limar todas las aristas vivas y esquinas de corte.

#### OBLIGACIONES DEL CONTRATISTA:

- Cumplir con el objeto del contrato en la forma y dentro del plazo establecido en el contrato, de conformidad con las especificaciones técnicas señaladas en la invitación.

- Contar con la infraestructura necesaria para el cumplimiento del contrato, y un equipo de trabajo para la realización de los productos que se soliciten para atender los requerimientos inherentes al contrato de manera oportuna y con calidad.
- Presentar un cronograma de trabajo, donde se detallen todas las actividades a realizar de manera mensualizada, el cual debe ser enviado dentro de los cinco (5) días hábiles siguientes, a la emisión del comunicado de aceptación, una vez sea aceptado, se suscribirá orden de inicio por parte del funcionario delegado por Aguas Nacionales.
- Abstenerse de facturar por encima del presupuesto disponible, de acuerdo con el valor del contrato.
- Los gastos que se generen para cumplir a cabalidad el objeto del contrato deben ser a cargo del contratista.
- Responder y velar por el buen uso de los documentos e información entregados por Aguas Nacionales EPM S.A. E.S.P. para el ejercicio de las actividades convenidas y no utilizarlos para fines diferentes a lo contratado.
- Cumplir con la documentación requerida para la legalización del contrato de acuerdo a lo establecido por la ley.
- Asistir cumplidamente a las reuniones que cite el administrador del contrato designado por Aguas Nacionales EPM S.A. E.S.P. y atender los requerimientos e instrucciones que le sean formulados para efectos de ejecutar en debida forma el contrato.
- Informar por escrito y oportunamente al administrador del contrato designado sobre los obstáculos, problemas o sugerencias que encuentre durante el desarrollo del contrato.
- Ejecutar idónea y oportunamente el objeto y las actividades contractuales según lo dispuesto en el pliego de condiciones, sus adendas, y la propuesta presentada, documentos que harán parte integral del contrato a suscribir.
- El contratista debe actuar bajo estricto cumplimiento y apego de la normatividad colombiana, y de los lineamientos exigidos en el presente pliego y documentos que se deriven del contrato.
- Todas las demás que se deriven de la naturaleza del contrato, y que se requieran para el cabal cumplimiento del objeto del mismo.