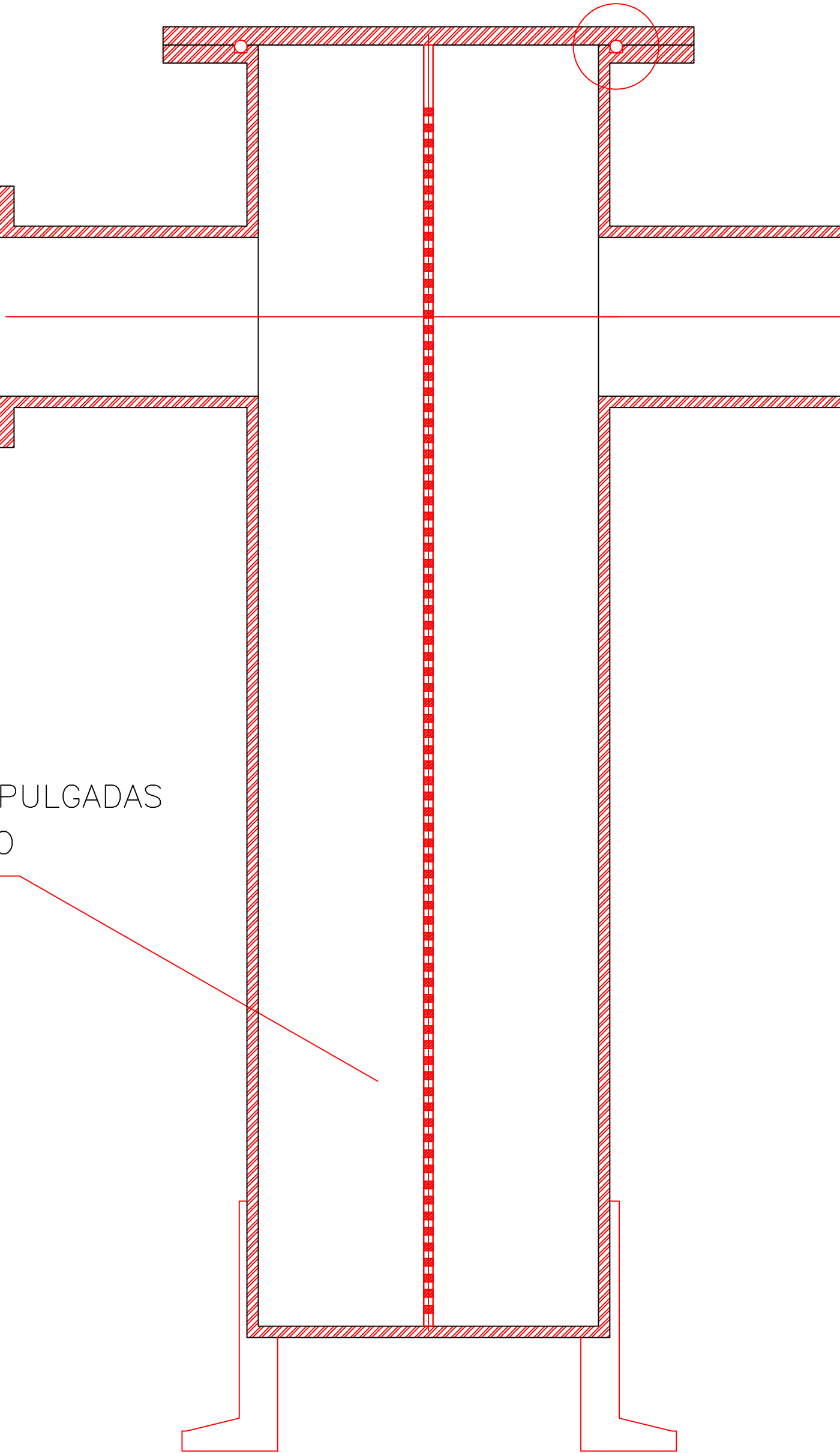
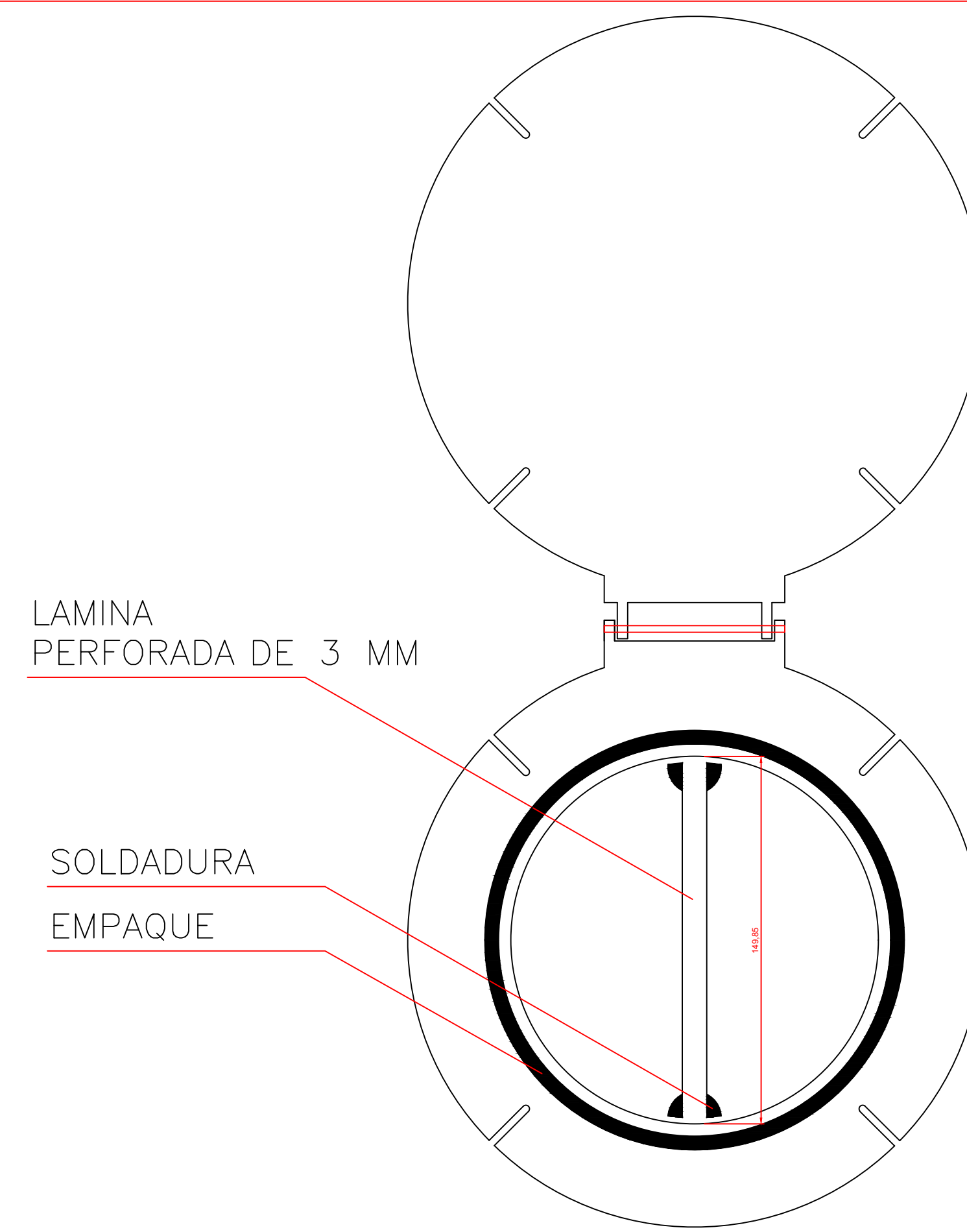
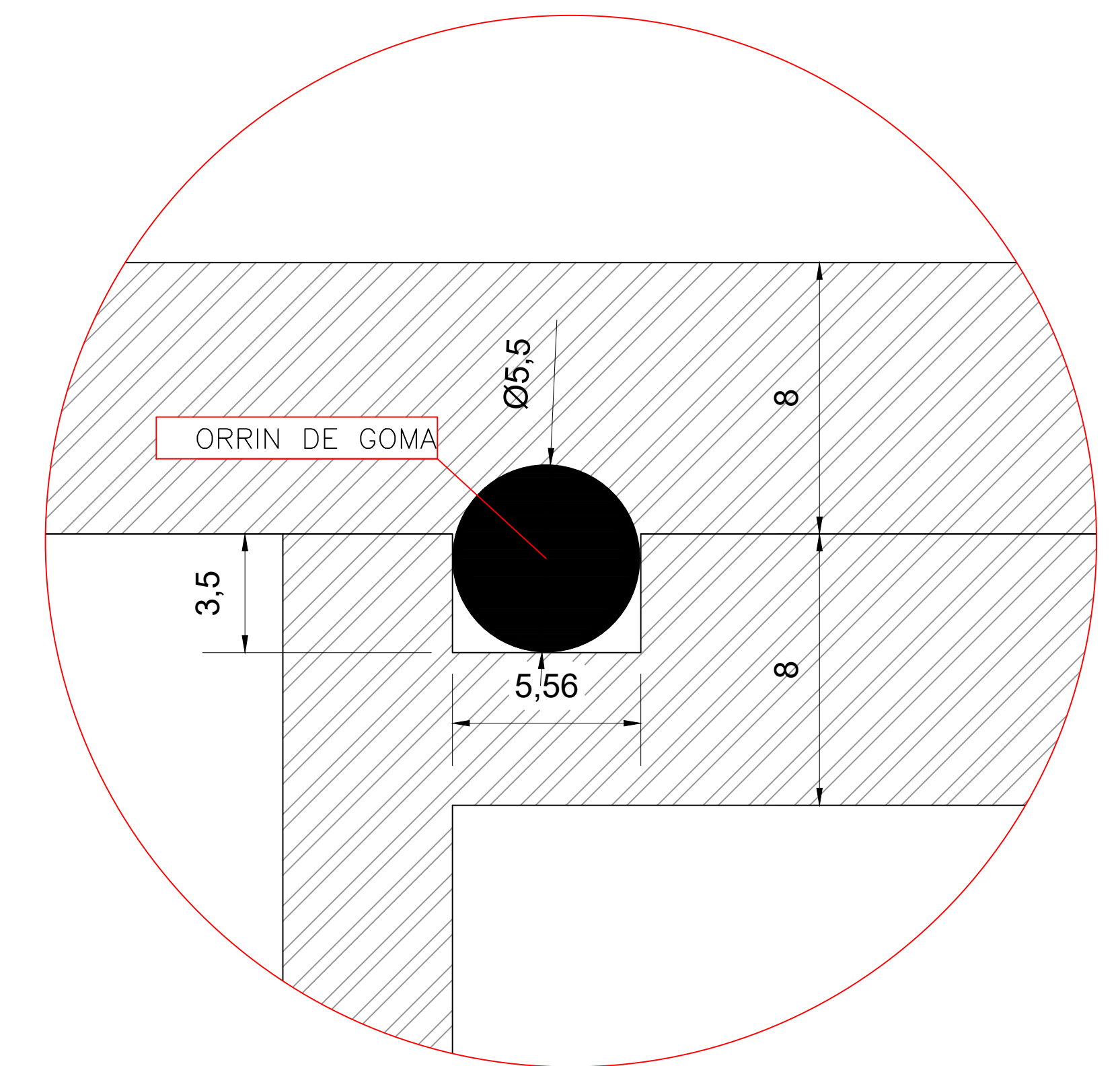
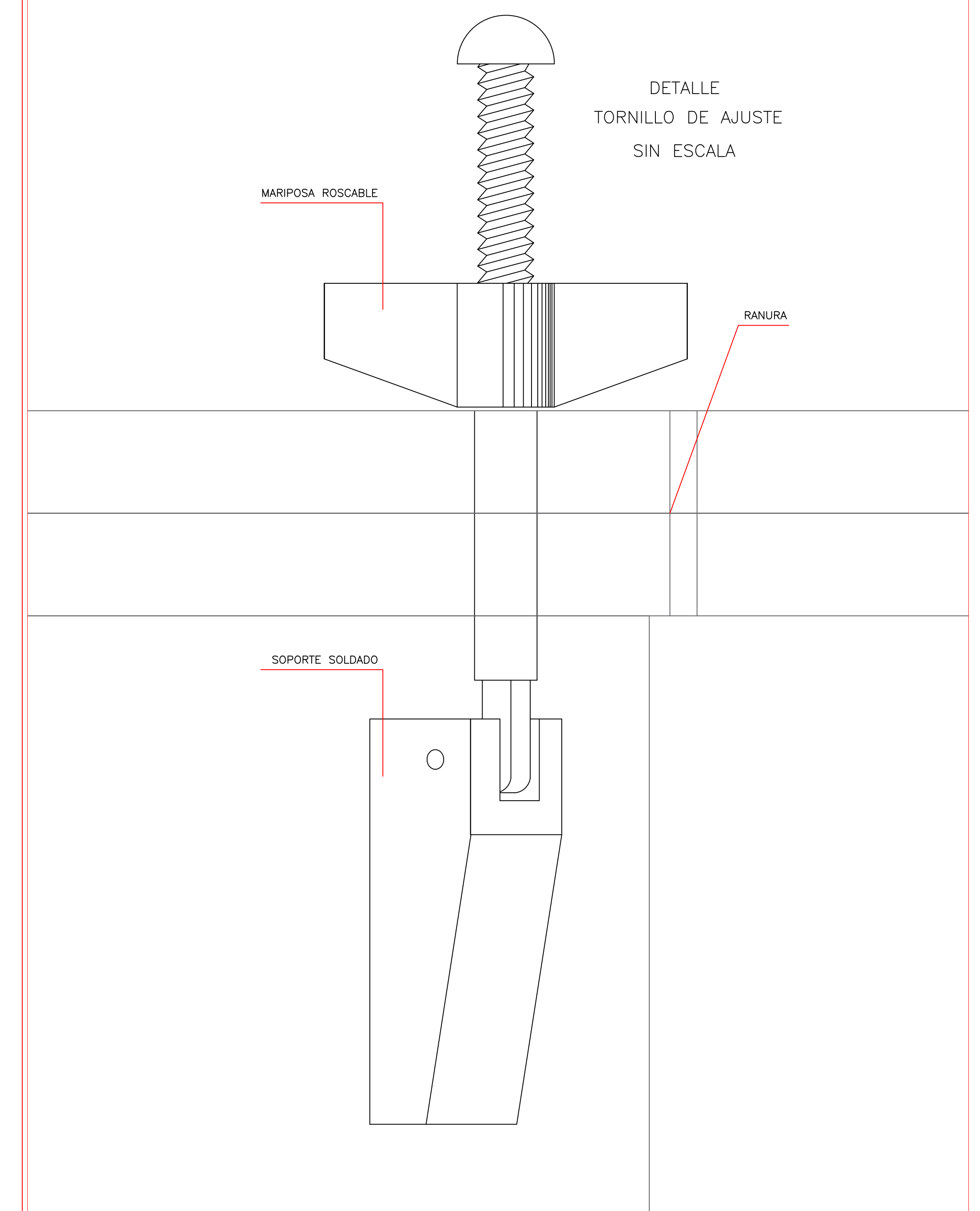


FILTRO VISTO EN PLANTA

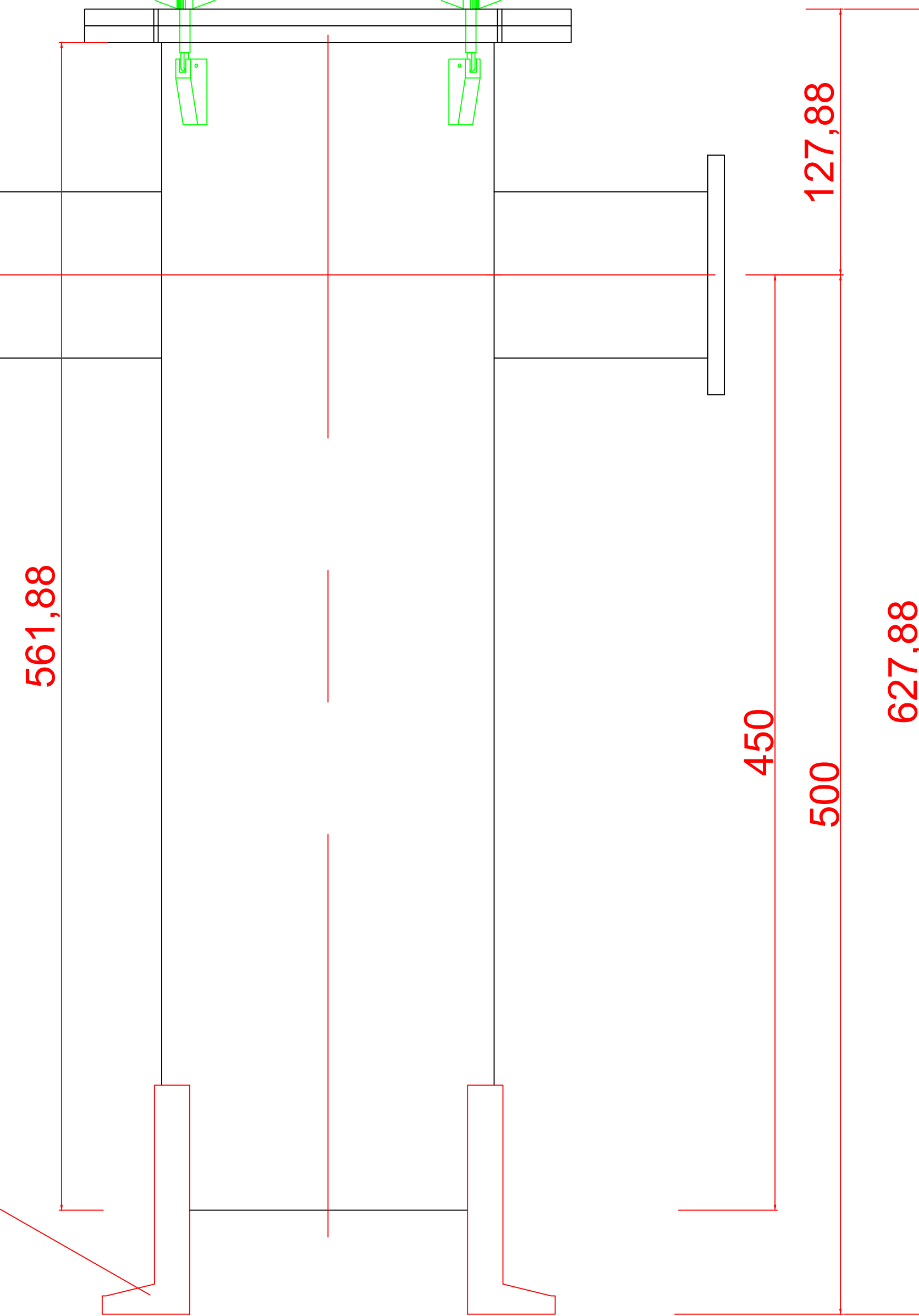


FILTRO VISTO EN CORTE



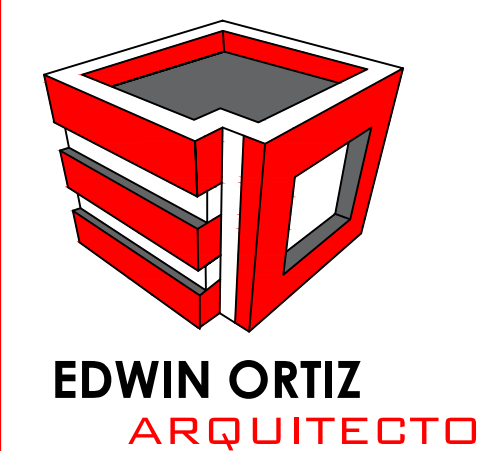
TORNILLO
MARIPOSA AJUSTABLE

SLIP ON 150
PREFABRICADA
DE 4"



FILTRO VISTA FRONTAL

SOPORTE BASE



CONTENIDO:
FILTRO PARA P.T.A.R
DE CIUDADELA MIA

DIBUJO:
Arq. EDWIN ORTIZ PALACIOS
M.P. A32472017-1077442638

Edwin Ortiz
T.P.N. A32472017-1077442638

PROPIETARIO:
EPM AGUAS DEL
ATRATO

SUPERVISO:
Ing. BOLIVAR

FECHA: ABRIL_2018	ESCALA	PLANO:
PROYECTO	No.	2-2
ESCALA: 1:20		REV: 01
ARCHIVO:		