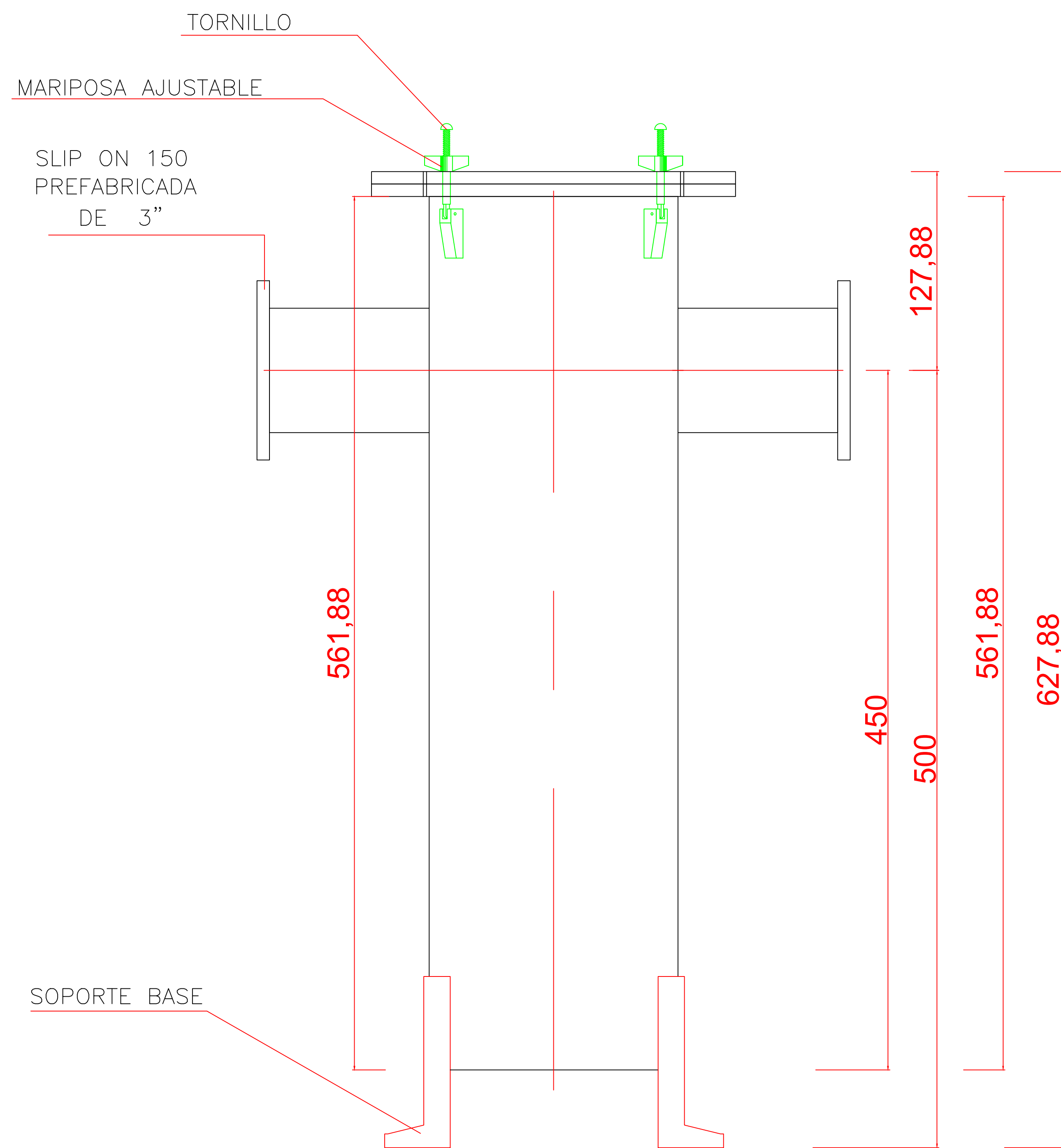
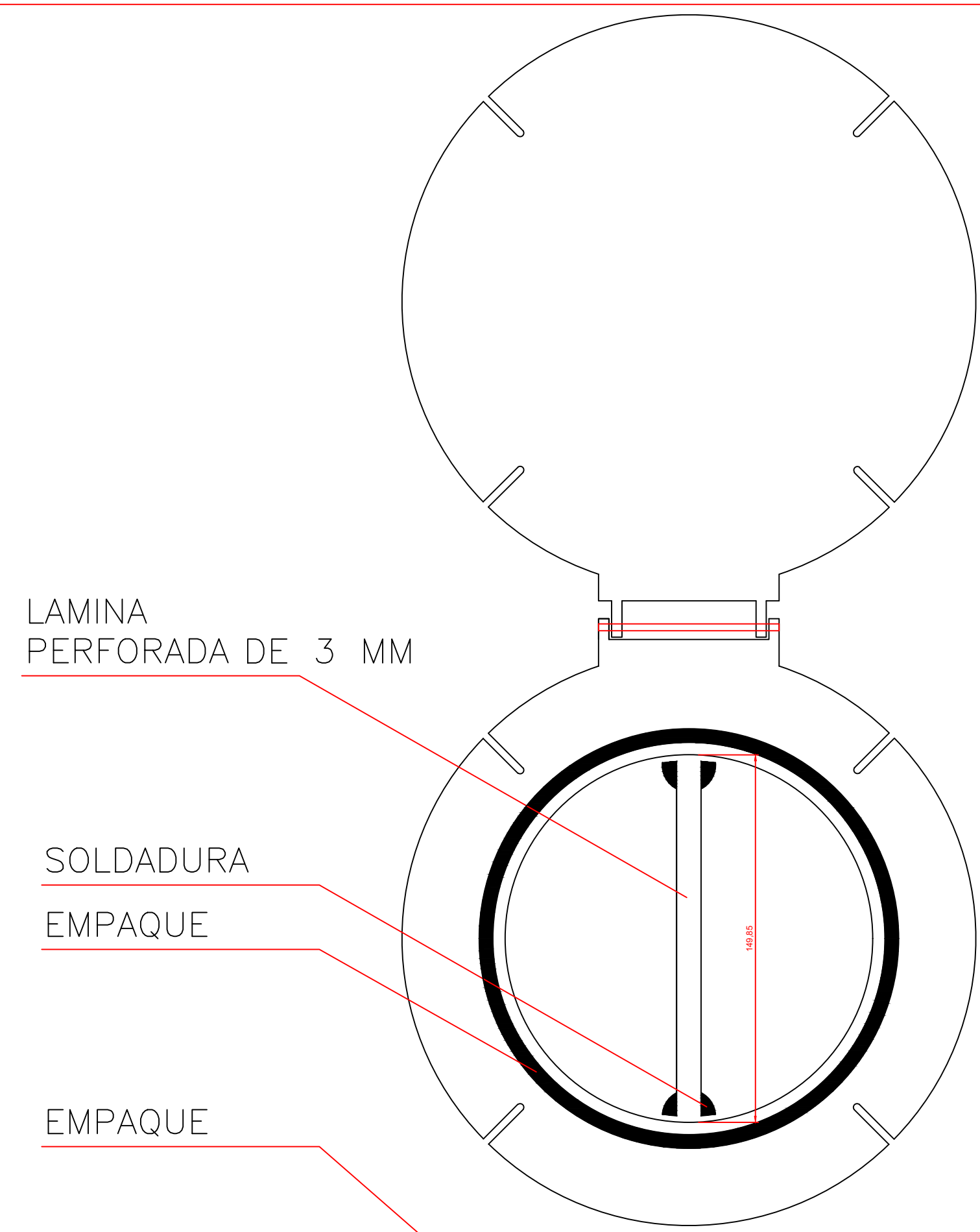


**FILTRO VISTO EN PLANTA**

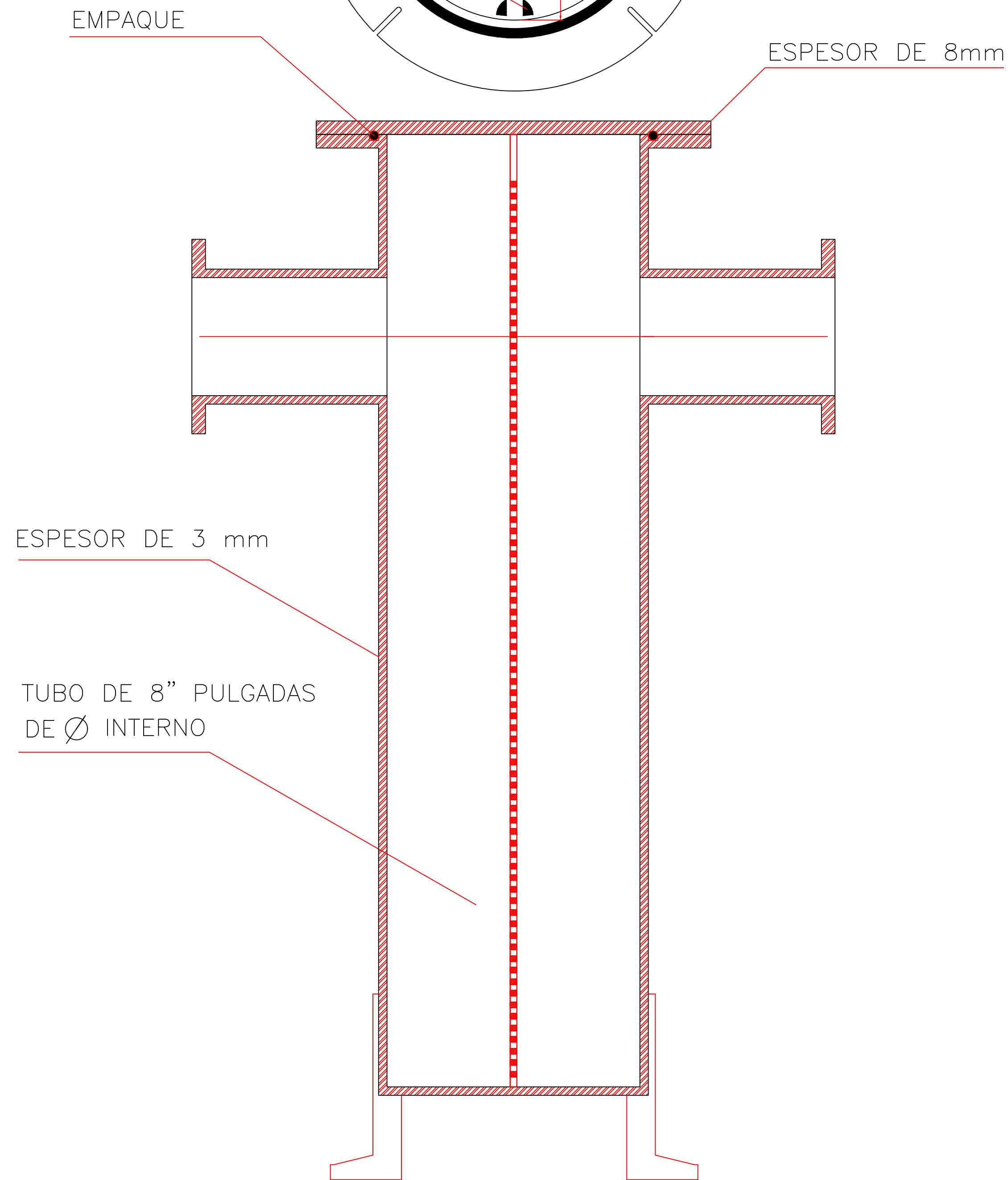
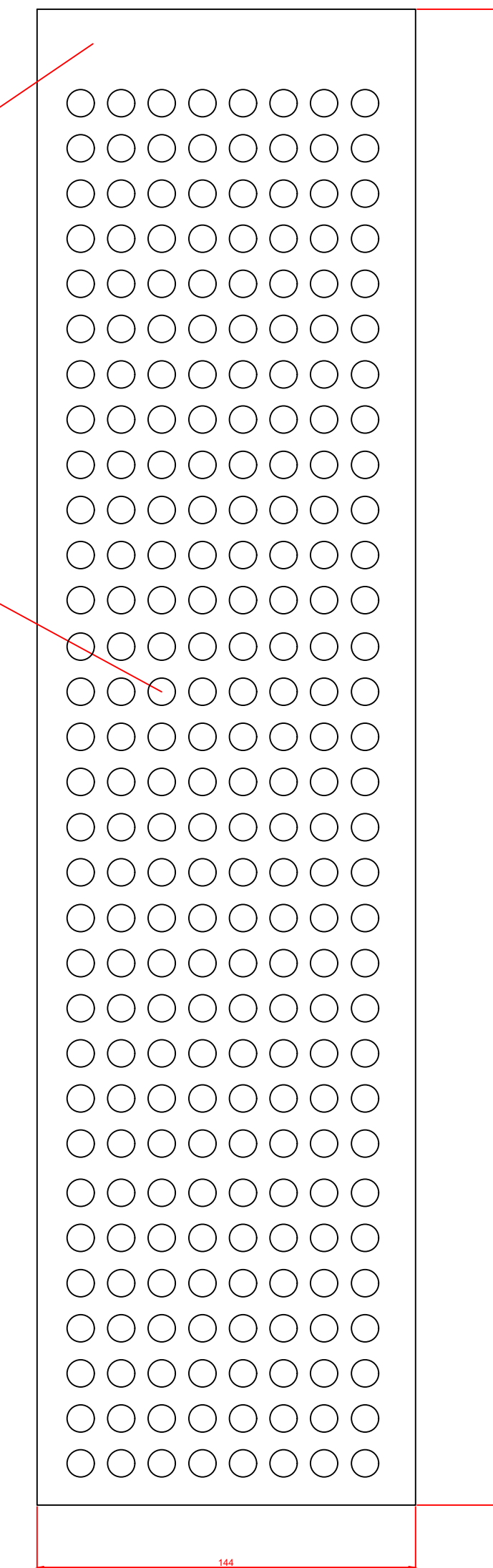


**FILTRO VISTA FRONTAL**



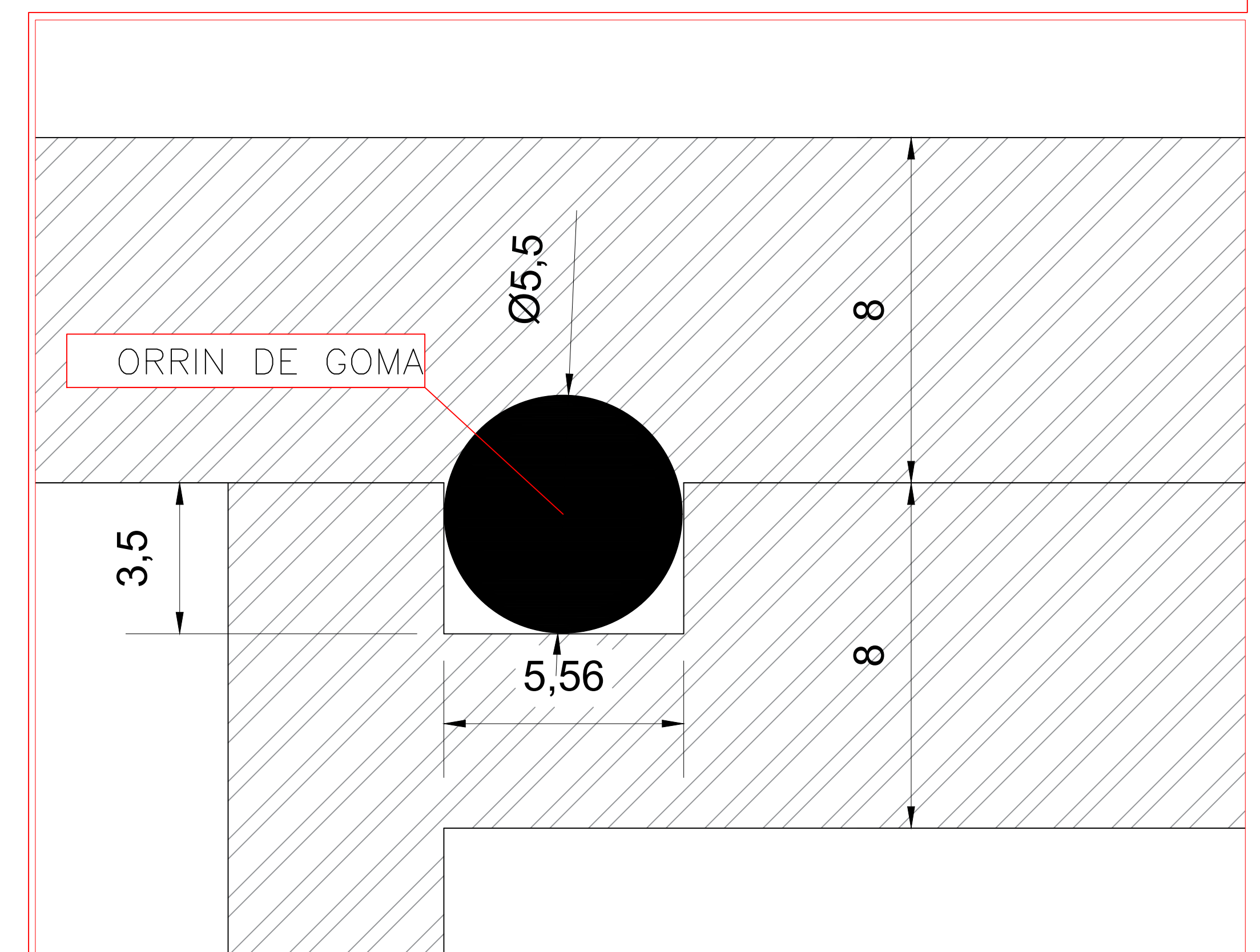
LAMINA PERFORADA DE 3 MM

PERFORACIONES DE 10 mm



**FILTRO VISTO EN CORTE**

**DETALLE DE ORRIN ENTAPA**



**EDWIN ORTIZ**  
ARQUITECTO

**Aguas del Atrato**

CONTENIDO:  
FILTRO PARA P.T.A.R DE CIUADELA MIA CON BRIDAS DE 4"

DIBUJO:  
Arq. EDWIN ORTIZ PALACIOS  
M.P. A32472017-1077442638

T.P.N. A32472017-1077442638

PROPIETARIO:  
EPM AGUAS DEL ATRATO

SUPERVISO:  
Ing. BOLIVAR

FECHA: ABRIL_2018	ESCALA	PLANO:
PROYECTO	No.	DE:
ESCALA: 1:20		1-2
ARCHIVO:		REV: 01